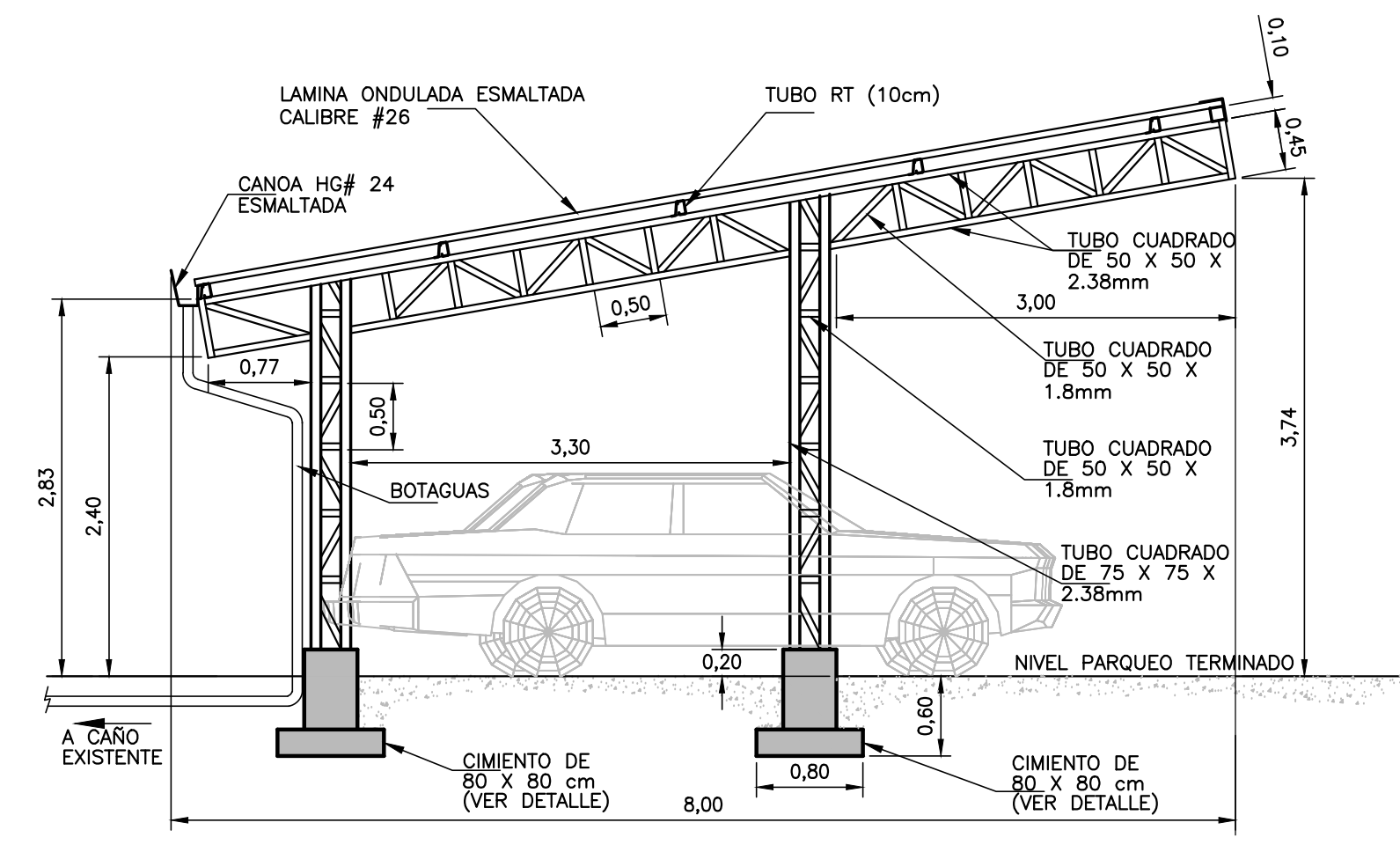
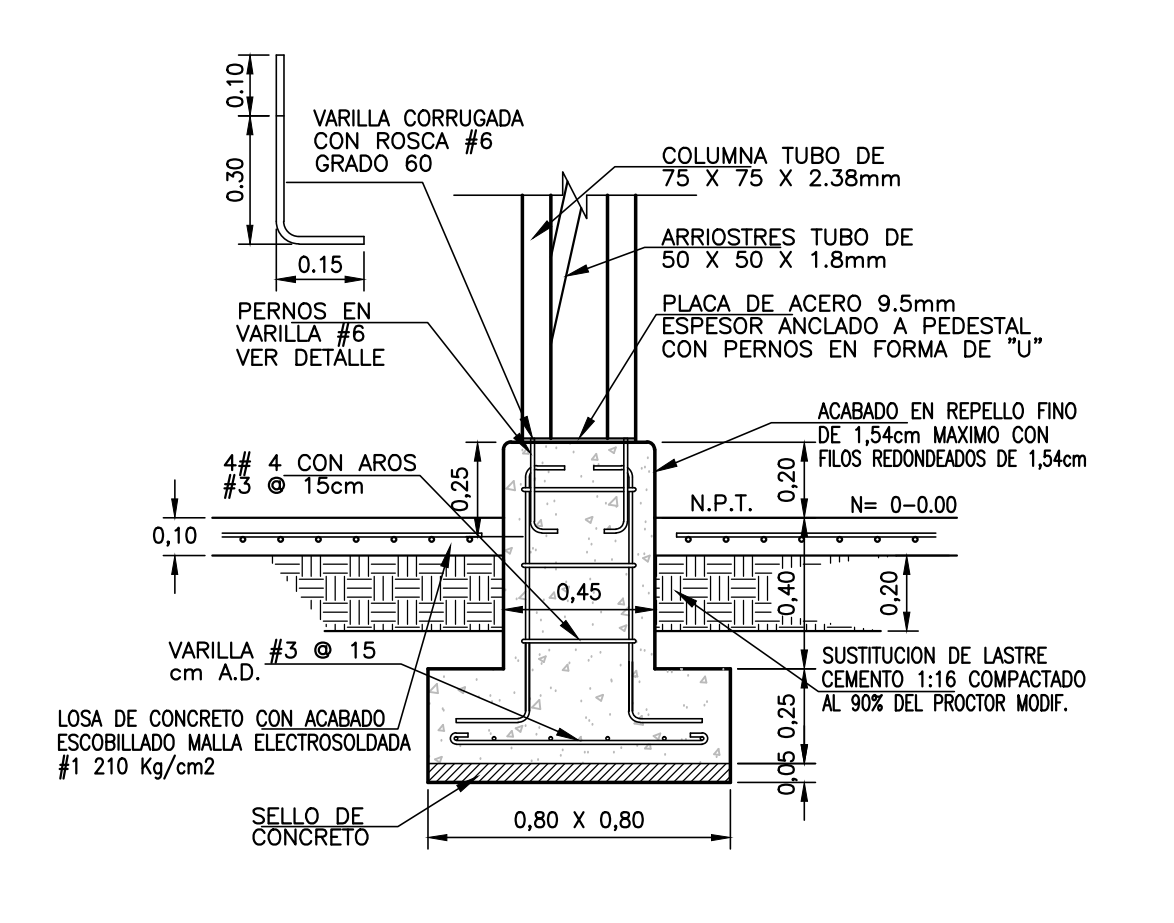


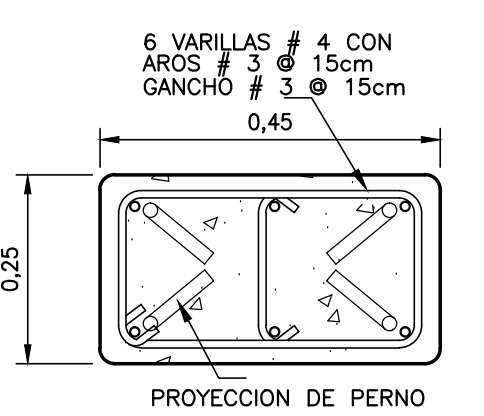
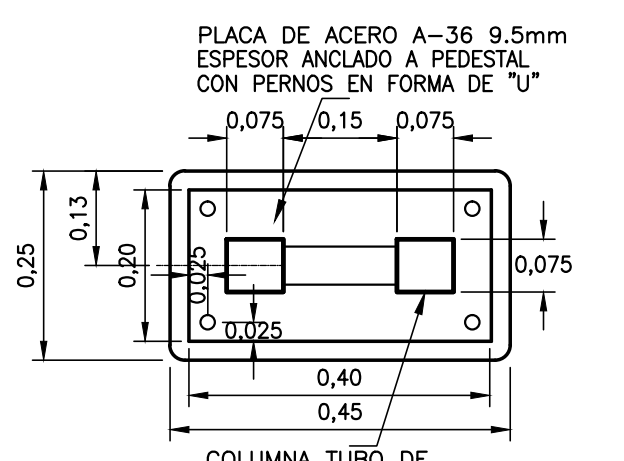
UBICACION DE PARQUEO A CONSTRUIR ESCALA : 1 = 400



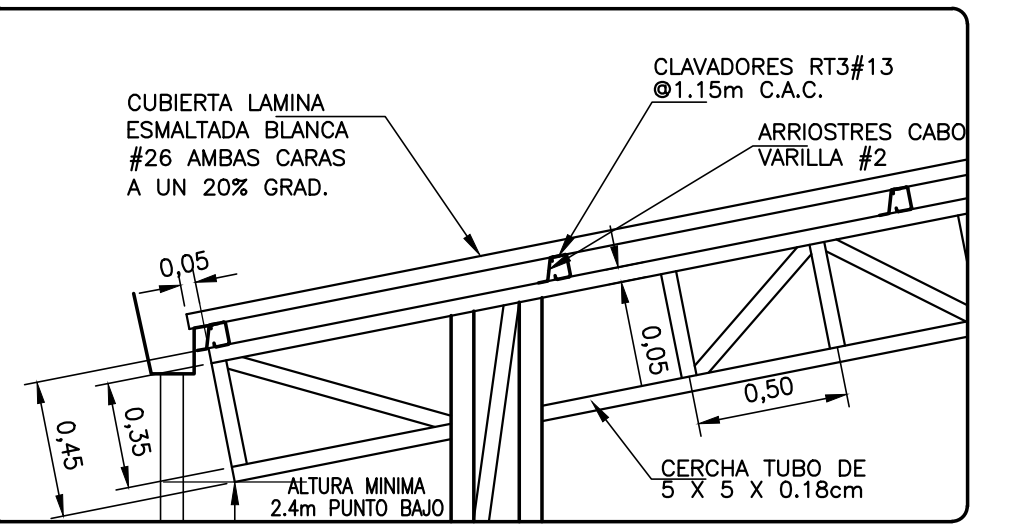
SECCION POR A-A ESCALA : 1 = 50



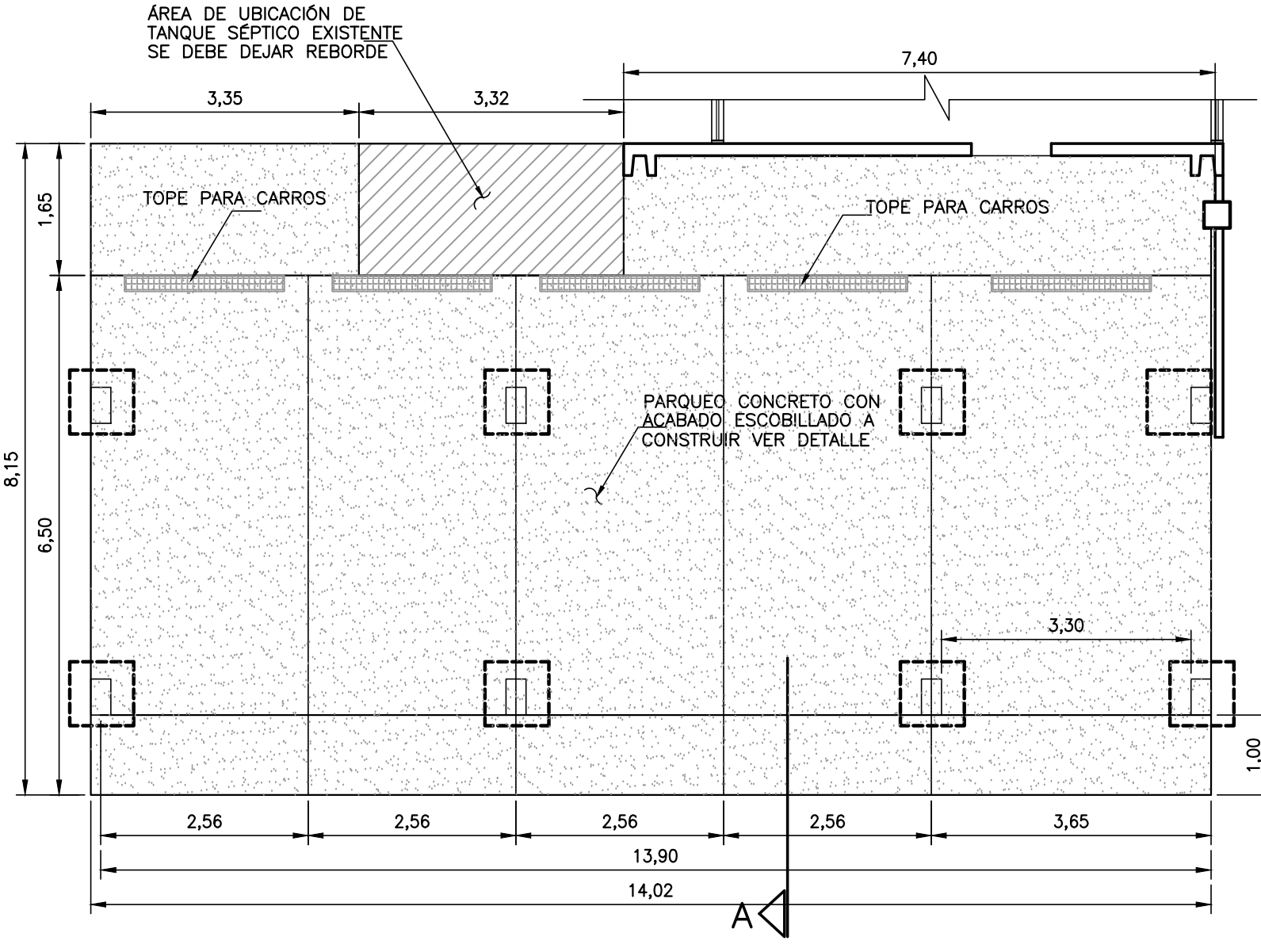
DETALLE DE PLACA ESCALA : 1 = 20



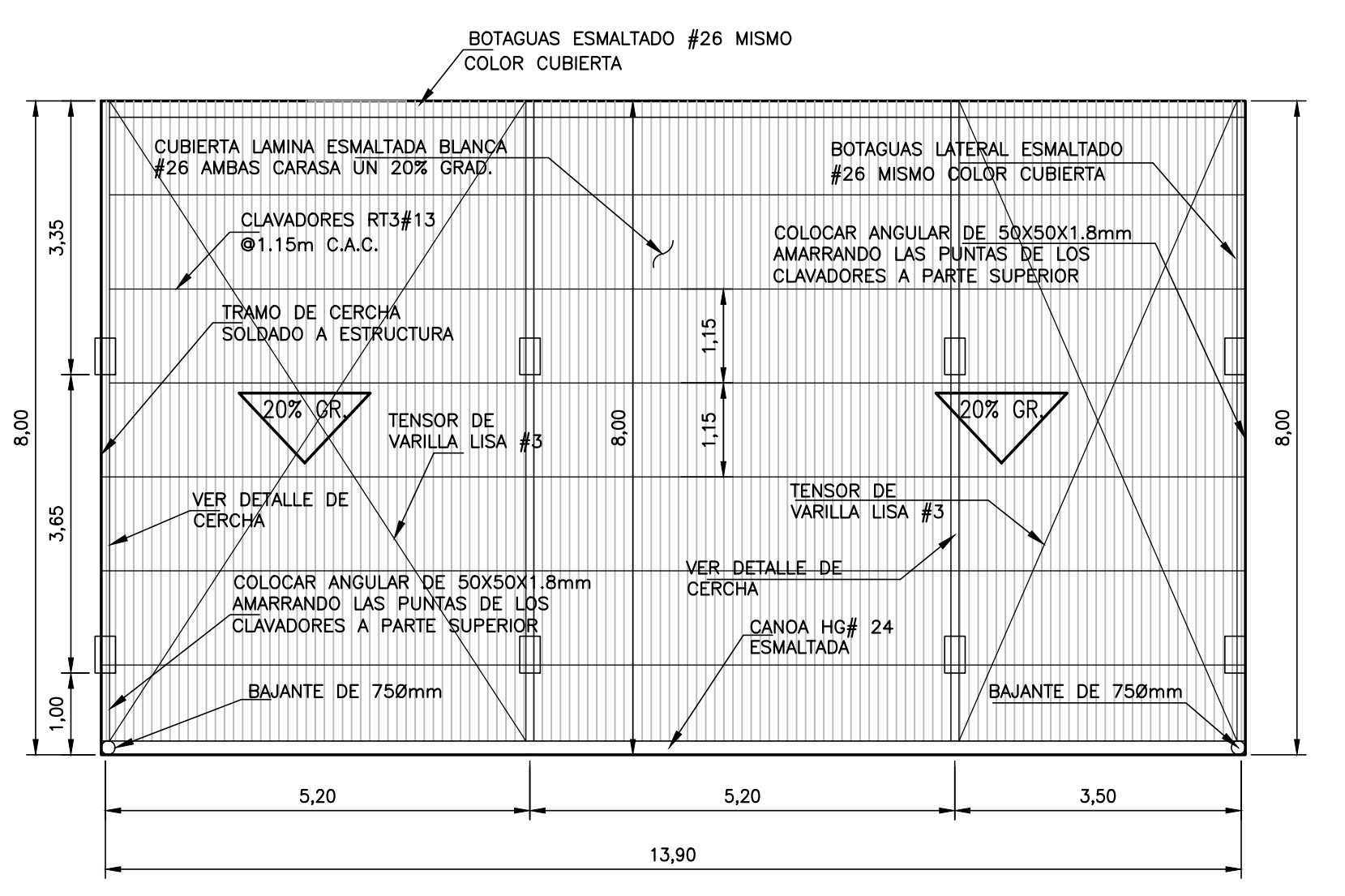
DETALLE COLUMNA ESCALA : 1 = 10



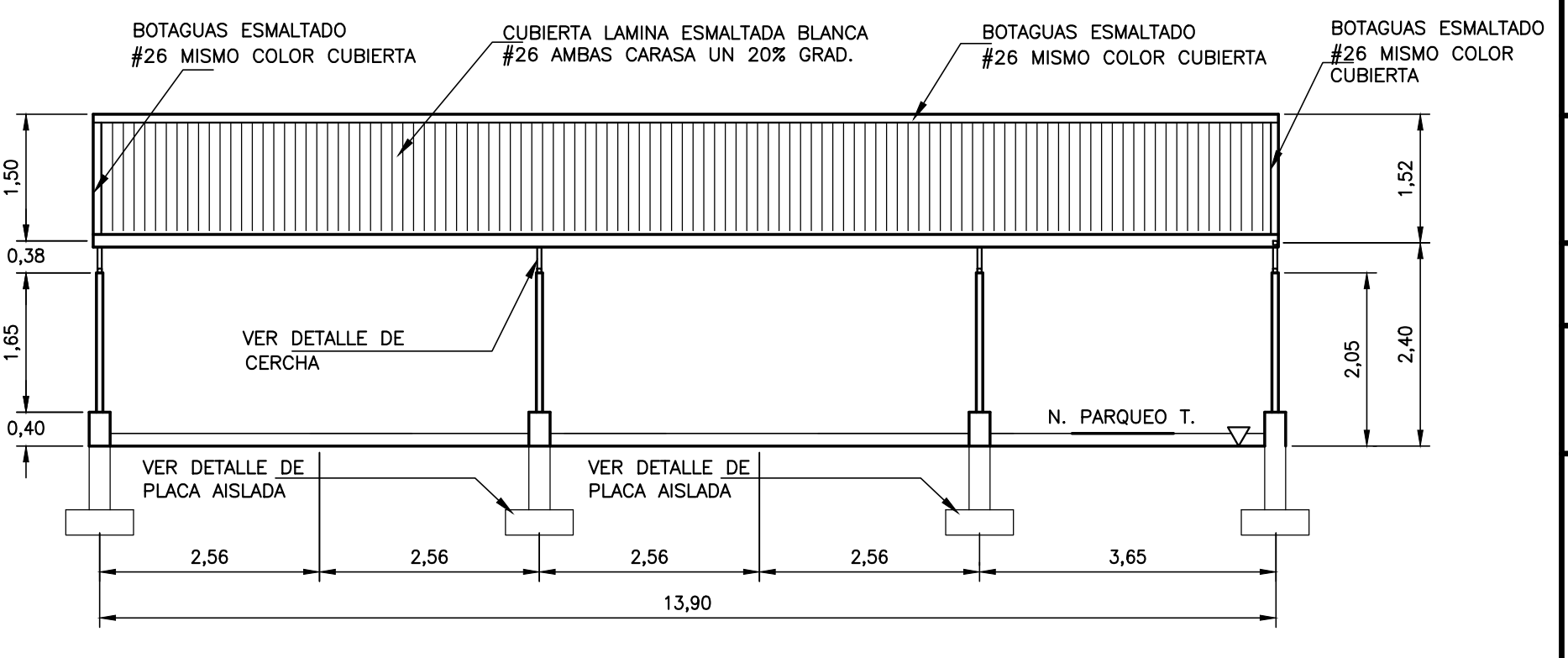
DETALLE CERCHA ESCALA : 1 = 25



PLANTA DE PLANCHA ESCALA : 1 = 75



PLANTA DE CUBIERTA Y ESTRUCTURA ESCALA : 1 = 75



FACHADA FRONTAL ESCALA : 1 = 75

PROYECTO:
CONSTRUCCION PARQUEO
(EDIFICIO TRIBUNALES DE CORREDORES)

PROPIETARIO:
PODER JUDICIAL

PROVINCIA	CANTON	DISTRITO
PUNTARENAS	CORREDORES	CORREDOR

SECCION ARQUITECTURA E INGENIERIA
DEPARTAMENTO SERVICIOS GENERALES
PODER JUDICIAL

PROFESIONAL RESPONSABLE DISEÑO
NOMBRE : **ARQ. JOSE BENAVIDES VARGAS**

FIRMA : _____ N° REG. : **A-24919**

PROFESIONAL RESPONSABLE DIRECCION TECNICA
NOMBRE :

FIRMA : _____ N° REG. :

PROFESIONAL RESPONSABLE OBRA ESTRUCTURAL
NOMBRE :

FIRMA : _____ N° REG. :

PROFESIONAL RESPONSABLE OBRA ELECTRICA:
NOMBRE :

FIRMA : _____ N° REG. :

PROFESIONAL RESPONSABLE OBRA MECANICA:
NOMBRE :

FIRMA : _____ N° REG. :

DIBUJO ASISTIDO POR COMPUTADORA

OPERADOR: **HUGO MIRANDA FLORES**

INFORMACION REGISTRO PUBLICO

PROPIETARIO:

N° CATASTRO: -

CITAS: -

CONTENIDO:

-DESARROLLO TOTAL DEL PROYECTO

-

REVISIONES:

-

ARCHIVO: 2 Zona Sur/Corredores, Ciudad Neely/Edificio Tribunales Ciudad Neely/

1. Proyectos Generales Tribunales Neely/Parqueo-04-11-15

ESCALA	FECHA	LAMINA
INDICADA	NOVIEMBRE 2015	UNICA